

BOTINI®

*Mudando a sua vida
para Melhor!*



Figuras ilustrativa

**MOEDOR DE
CARNE**

B05 *Gourmet*



MANUAL DE INSTRUÇÕES
www.botini.com.br

Sumário

1 Introdução	1
1.1 Medidas de Segurança	1
1.2 Principais Componentes	2
1.3 Etiquetas	3
1.4 Dados Técnicos	3
2 Instalação	3
2.1 Posicionamento	3
2.2 Instalação Elétrica	4
2.3 Instalação de Componentes	4
3 Instruções de Uso	6
4 Limpeza	6
5 Dicas de soluções de problemas	7

1 Introdução

Parabéns pela compra!

Os produtos elétricos **BOTINI** são projetados para um funcionamento eficiente e seguro.

Para garantir o melhor desempenho do seu produto, **leia atentamente as recomendações a seguir.**

O manual de instruções não deve ser descartado; ele deve ser guardado para eventuais consultas e garantia do produto.

Este aparelho destina-se a ser utilizado em: cozinhas de lojas, escritórios, fazendas e outros locais de trabalho, bem como em residências. E por clientes em cozinhas como: restaurantes, hospitais, hotéis, motéis e similares.

1.1 Medidas de Segurança

1.1.1 Antes de utilizar o produto verifique a voltagem da tomada elétrica em que pretende ligar e em seguida certifique-se de que a chave elétrica seletora de voltagem (encontra-se na parte traseira do produto) está na posição correta 127 V ou 220 V.

1.1.2 Não utilizar o produto quando ele apresentar algum dano no cordão elétrico, no plugue ou em outros componentes. Para substituir qualquer peça danificada, entrar em contato com a Assistência Técnica Autorizada ou direto com a **BOTINI**.

1.1.3 Este aparelho não se destina à utilização por pessoas (inclusive crianças) com capacidades físicas, sensoriais ou mentais reduzidas, ou por pessoas com falta de experiência e conhecimento a menos que tenham recebido instruções referentes à utilização do aparelho ou estejam sob a supervisão de uma pessoa responsável pela sua segurança. Recomenda-se que crianças sejam vigiadas para assegurar que elas não estejam brincando com o aparelho.

1.1.4 Para se proteger e prevenir contra choques elétricos não se deve mergulhar ou esguichar, sobre o aparelho, água e nem outros líquidos.

1.1.5 Desligue o aparelho e retire o plugue da tomada elétrica quando o mesmo não estiver sendo usado e for deixado sem vigilância, antes da instalação de seus componentes e antes de limpá-lo.

1.1.6 Antes da primeira utilização é recomendado limpar totalmente os componentes removíveis do aparelho.

1.1.7 Nunca deixar funcionando o aparelho em vazio para não danificar os componentes de corte e moagem.

1.1.8 Caso ocorra uma queda de energia ou desligamento inesperado do aparelho por qualquer motivo, desligue o botão LIGA/DESLIGA e retire o plugue da tomada elétrica do aparelho, aguarde alguns minutos e volte a ligá-lo. Caso o aparelho não funcione entre em contato com uma Assistência Técnica Autorizada ou direto com a **BOTINI**.

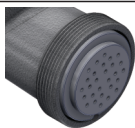
1.2 Principais Componentes

Detalhe A

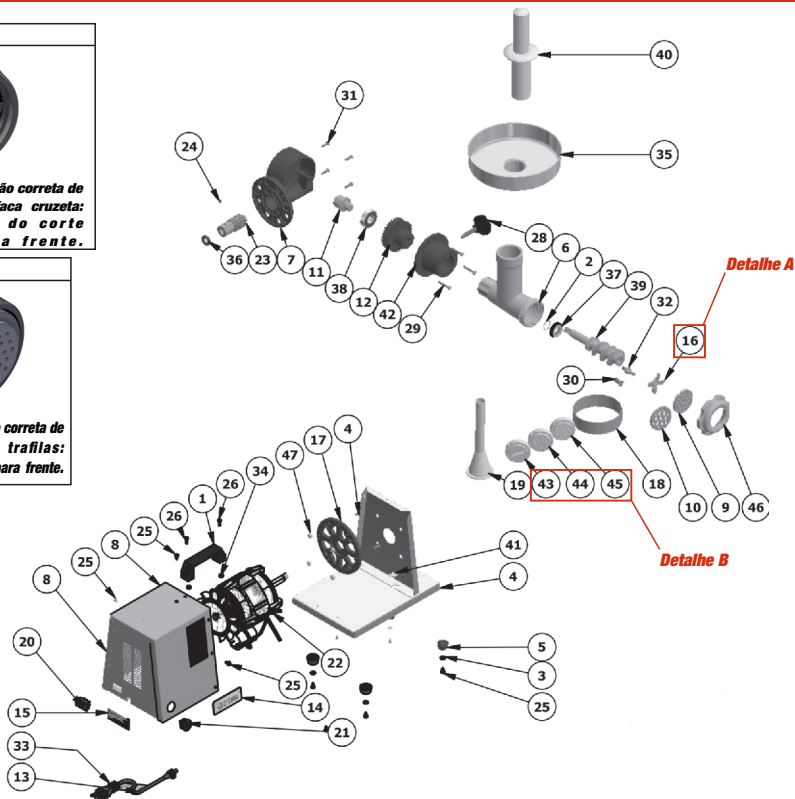


Detalhe da posição correta de montagem da faca cruzeta: Parte plana do corte voltada para frente.

Detalhe B



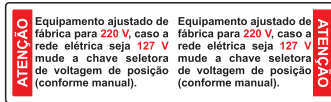
Detalhe da posição correta de montagem das trafilas: Ressalto voltado para frente.



ITEM	QTDE	DESCRIÇÃO	ITEM	QTDE	DESCRIÇÃO
1	1	ALÇA INJETADA	24	1	PF. ALLEN S/CAB. AÇO 1/4 X 1/4
2	1	ANEL ELÁSTICO E-17 DIN 471	25	13	PF. AUTO FIX 3,9 x 9,5 PHILIPS
3	4	ARRUELA LISA 5/32" FE. ZB	26	2	PF. CAB. RED. 3/16" X 1/2"
4	1	BASE INOX DO MOEDOR DE CARNE PONTEADA	27	4	PF. M5 X 12MM T25
5	4	BATENTE CÔNICO	28	1	PF. MANIPULO 3/8 X 40 MM C/ PONTA
6	1	BOCAL DO MOEDOR B05	29	3	PF. P/ PLAST. 5,0X30MM CAB. FLANGEADA RI ZB
7	1	CAIXA DO REDUTOR MULT/ CARNES INJETADA	30	1	PF. RM. CH C/ FE 3/8"-16 x 3/4" UNC FE ZB
8	1	CAPA INOX DO MOTOR MOEDOR B05 PONTEADA	31	4	PF. SX. 1/4 X 5/8 ZB.
9	1	DISCO MOEDOR DE CARNE Nº05 - 6MM	32	1	PINO DO CARACOL MOEDOR B05
10	1	DISCO MOEDOR DE CARNE Nº05 - 8MM	33	1	PLUG 180° 10A C/ CABO PP CIR.3X0,75X150MM 2P+T
11	1	EIXO REDUTOR	34	2	PORÇA SX. 3/16" CH 5/16"
12	1	ENGRENAGEM DO REDUTOR B05	35	1	PRATO PARA MOEDOR DE CARNE - B15209 / B05
13	1	ETIQ. ATENÇÃO MAQUINA LIGADA 220V	36	1	RETENTOR 1150 12,7X23,4X6,0 MM
14	1	ETIQ. BOTINI PS CRISTAL	37	1	ROLAMENTO 51103 17x30x09
15	1	ETIQ. CONFORMIDADE INMETRO	38	1	ROLAMENTO 6203
16	1	FACA CRUZETA N05	39	1	CARACOL B05
17	1	FLANGE DE NYLON	40	1	SOQUETE
18	1	FORMA PARA HAMBURGUER	41	ETIQUETA TERRA	
19	1	FUNIL MÉDIO B05	42	1	TAMPA DA CAIXA DO REDUTOR INJETADA
20	1	INT. DESLUZ. HH-201 127/ 220 - 10A	43	1	TRAFILA B05 - BOLACHA DENTADA
21	1	INT. RED. UNI. L/D 10A TERM.4,8 GRAV. I-O VERTICAL	44	1	TRAFILA B05 - ESPAGUETE GROSSO
22	1	MOTOR MON 1-4 4P 60HZ 127-220	45	1	TRAFILA B05 - TALHARIM
23	1	PARAFUSO SEM FIM B05	46	1	VOLANTE DO MOEDOR B05
			47	4	PORÇA SX. 1/4 UNC CH 7/16 ZB

1.3 Etiquetas

- Etiqueta de atenção para o ajuste da tensão nominal:



1.4 Dados Técnicos

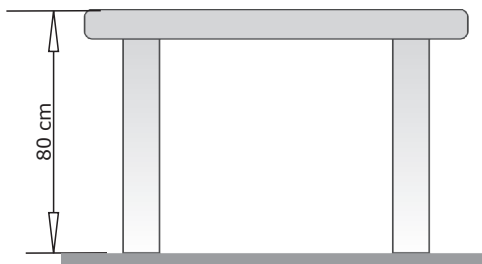
Descrição	Indicação	Unidade
Tempo de Operação	contínuo	h
Tensão Nominal	127 / 220	V
Potência do Motor	1/4	CV
Frequência Nominal	60	Hz
Produção de Carne de até	25	kg/h
Dimensões (CxLxA)	31,9 x 30,2 x 42,5	cm
Peso	8,6	kg

COMPOSIÇÃO: Aparelho fabricado em aço carbono, aço inox, ferro fundido estanhado, alumínio polietileno, polipropileno e nylon.

2 Instalação

2.1 Posicionamento

- Para uma melhor performance utilize o equipamento em uma superfície plana e lisa, por exemplo uma mesa.
- Ideal com uma altura no mínimo de 80 cm, para uma melhor condição de manuseio.



2.2 Instalação Elétrica

- Esse equipamento foi desenvolvido para ser operado em rede doméstica.
- Antes de ligar o equipamento verifique a tensão da tomada elétrica e ajuste a chave seletora de voltagem para a tensão desejada: 127 V ou 220 V.

Nota: A chave seletora (20) de voltagem (*figura 2*) encontra-se na parte inferior do equipamento.

- Verificar se o cabo ou o plugue (33) estão em perfeitas condições, caso haja algum defeito entre em contato com a Assistência Técnica Autorizada ou direto com a **BOTINI** para efetuar a troca do mesmo.
- Para segurança contra choques, ligar o equipamento em uma rede que tenha aterramento.
- Nunca ligar o equipamento com as mãos molhadas.



Figura 2

A tensão selecionada é mostrada na chave, exemplo: a chave ao lado encontra-se em 220V

2.3 Instalação de Componentes

Atenção: Certificar que o botão Liga / Desliga (21) esteja desligado e o plugue (33) do equipamento não esteja conectado à tomada elétrica ao instalar os componentes.

2.3.1 Instalação moedor de carne

- Encaixe o corpo da boca (6) no redutor (42) e aperte o manipulô 3/8" x 1.1/2" (28).
- Após isso coloque dentro do bocal (6) o caracol B05 (39) com o pino (32) e o rolamento (37) fixado com o anel elástico (2).
- Em seguida insira a faca cruzeta (16) e o disco para moer escolhido (9 ou 10) fixando-o com o volante (46), conforme *figura 4*.

Nota: Não há necessidade de aperto excessivo no volante, apenas encoste.

IMPORTANTE : A faca cruzeta (16) deve ser colocada de modo que o lado de corte fique em contato com o disco para moer conforme *Detalhe A* do item 1.2 deste manual.

2.3.2 Instalação extrusor de massas

- Encaixe o corpo da boca (6) no redutor (42) e aperte o manipulô 3/8" x 1.1/2" (28).
- Após, coloque dentro do bocal (6) o caracol B05 (39) com o parafuso (30) e o rolamento (37) fixado com o anel elástico (2).
- Em seguida insira a Trafila escolhida (43 ou 44 ou 45) e fixe-o com o volante (46), conforme *figura 5*.

IMPORTANTE : A trafilha (43 ou 44 ou 45) deve ser colocada de modo que o lado com ressalto fique para fora do bocal conforme *Detalhe B* do item 1.2 deste manual.

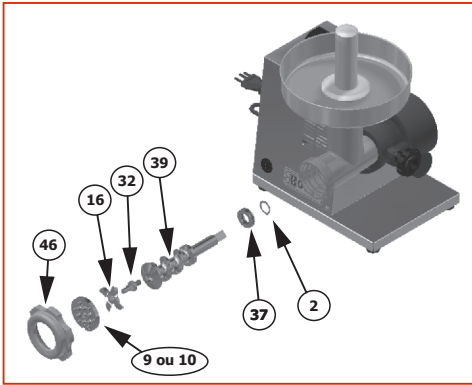


Figura 4

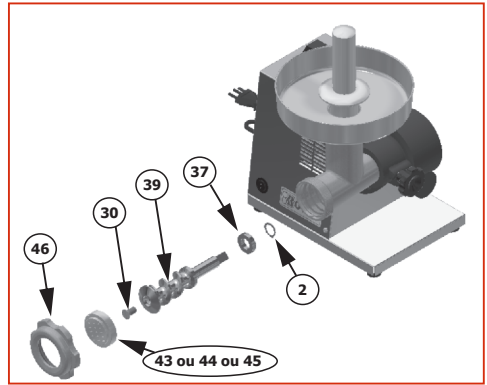


Figura 5

Nas montagens descritas anteriormente, utilize ferramentas adequadas para trocar o pino do caracol (32) pelo parafuso (30).

-o pino do caracol (32) é utilizado na moagem de carne.

-o parafuso (30) é utilizado na função extrusora de massas para proteger contra entrada de massas na rosca do caracol B05(39).

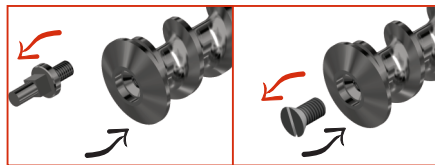


Figura 6

2.3.3 Instalação funil para embutidos

Para o preparo de linguiça ou qualquer outro embutido, utilize a sequência de instalação conforme abaixo..

- coloque o funil (19) para encher linguiça antes do volante (46) conforme **figura 7**.

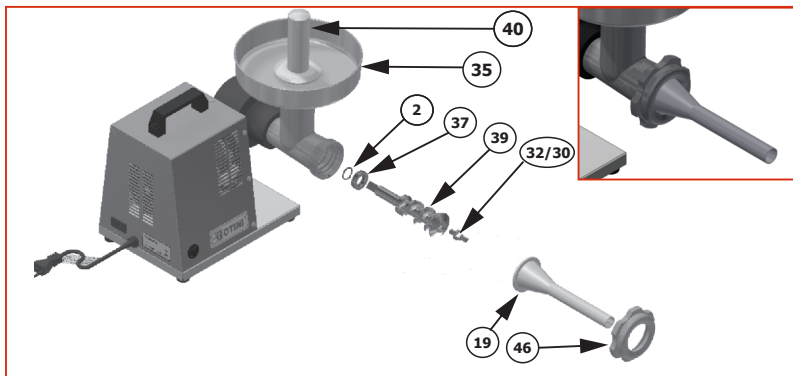


Figura 7

- Após coloque o prato (35) para conter o alimento e auxiliar o processo de moagem.

ATENÇÃO: Nunca trabalhe sem o prato (35). Use sempre o soquete (40) para empurrar os alimentos nunca os dedos.

3 Instruções de Uso

3.1 Instruções de uso do moedor de carne

3.1.1 Proceda com a instalação conforme item 2.3.1.

3.1.2 Escolha o disco para moer apropriado para sua necessidade (9 ou 10).

O disco com furos menores (9) produzirá carne moída fina enquanto que o disco com furos maiores (10) produzirá carne «grosseiramente» moída.

3.1.3 Após a montagem ligue o botão liga/desliga (21) e moa a quantidade de alimento desejada. Utilize o soquete (40) para empurrar os alimentos pelo bocal do prato (35).

Nota: A carne a ser moída deve estar cortada em tiras de aproximadamente 2cm x 2cm x 60cm e isenta de ossos e nervos.

Observação: Caso caia o rendimento do moedor verificar a necessidade de troca da faca cruzeta (16) ou dos disco para moer (9 e 10). Nunca interrompa (desligue) o processo de moagem com carne em processamento.

3.1.4 Para encher linguiça ou embutidos proceda com a montagem conforme item 2.3.3. Após a montagem coloque a tripa no funil de linguiça (19) e inicie o processo ligando o botão liga/desliga (21).

ATENÇÃO: Use sempre o soquete (40) para empurrar os alimentos nunca os dedos.

3.2 Instruções de uso extrusor de massas

3.2.1 Proceda com a instalação conforme item 2.3.2.

3.2.2 Substitua o pino do caracol (32) pelo parafuso (30) conforme *figura 6*.

3.2.3 Escolha e insira a trafilas apropriado para sua necessidade (43 ou 44 ou 45).

(43) - Utilizada para fazer bolachas;

(44) - Utilizada para fazer macarrão tipo espaguete;

(46) - Utilizada para fazer macarrão tipo talhararim;

3.2.4 Coloque a massa sobre o prato (35) cortada em pequenos pedaços de aproximadamente 2cm x 2 cm x 2 cm.

3.2.5 Pressione o botão liga/desliga (21) para iniciar a extrusão. Utilize o soquete (40) para empurrar a massa pelo bocal do prato (35).

NOTA: Para um melhor desempenho da máquina durante a extrusão procure alimenta-lá de forma constante. Não encha muito o bocal pois dificultará para a rosca sem-fim puxar a massa.

ATENÇÃO: Utilize o soquete (40) para ajudar empurrar a massa nunca os dedos.

Caso seu equipamento esteja sendo forçado verifique se as trafilas não estão entupidas.

4 Limpeza

Atenção: Certificar que o botão Liga/ Desliga (21) esteja desligado e o plugue (33) do equipamento não esteja conectado à tomada elétrica antes de proceder com a limpeza.

4.1 Desmonte todos os componentes montados anteriormente conforme item 2.3. Mergulhe-os em água para limpa-los.

4.2 Para limpeza das trafilas aguarde a massa secar e com auxílio de um palito retire a massa dos orifícios.

4.3 Para limpeza da parte externa utilizar um pano úmido com sabão neutro, nunca utilize água em

abundância, a umidade poderá danificar os componentes internos.

4.4 Não utilize acessório de metal (faca, garfo, colher e etc) para retirar restos de alimentos, pois poderá danificar o aparelho.

4.4 Depois de limpar todos os acessórios o usuário deverá secá-los com um pano seco e limpo e guardar em local apropriado.

5 Dicas de Soluções de Problemas

PROBLEMA	CAUSAS	PROCEDIMENTO
Aparelho não liga.	Sem energia na tomada. Acionamento do protetor térmico devido sobrecarga Problema no circuito elétrico interno ou externo do aparelho.	-Verificar se o plugue está corretamente conectado. -Verificar se o disjuntor da casa não está desligado. -Testar a tomada com outro tipo de aparelho eletrodoméstico qualquer. -Aguardar o resfriamento do produto para tornar ligar. Tempo de rearme do protetor térmico é de aproximadamente 30 minutos. -Entrar em contato com a assistência técnica da BOTINI.
Aparelho não consegue moer a carne	Faca cruzeta montada incorretamente Faltando acessórios Faca cruzeta ou disco de moer sem corte Pedaço de carne muito grande Aperto excessivo do volante do boca	-Retirar a porca da boca e certificar-se de que a parte arredondada da faca esteja voltada para o caracol. Consulte o item 1.2 Detalhe A -Verificar a existência dos componentes internos (caracol, rolamento, faca cruzeta e disco para moer) -Faça a substituição das peças -Corte a carne em tiras de 2cmx2cmx60cm -Solte o volante e apenas encoste sem forçar
Aparelho não consegue extrusar massa	Massa muito seca ou dura ou muito mole Trafila entupida Excesso de massa no bocal	- Acertar o ponto da massa. Massa muito mole volta dando impressão que o caracol não puxa. - Retirar a massa seca da trafila - Diminuir a quantidade de massa
Ruído excessivo	Volante da boca apertada excessivamente gerando atrito excessivo entre o disco para moer e a faca cruzeta Rolamentos estragados	- Remover e inserir novamente o volante da boca girando até o seu curso final (sem forçar) -Entrar em contato com a assistência técnica da BOTINI
Aparelho com cheiro de queimado	Sobrecarga no motor	- Verifique se os pedaços de carne estão muito grande - Verifique se o aperto do volante da boca está excessivo - Verifique se a massa está muito seca ou dura

Termo de Garantia

O produto **BOTINI** B05, tem garantia pelo período de 6 meses, a contar pela data de compra comprovada pela nota fiscal, desde que observadas e respeitadas as disposições legais aplicáveis ao equipamento.

Essa garantia cobre somente os defeitos de funcionamento das peças e componentes dos equipamentos descritos nas condições normais de uso – de acordo com as instruções dos manuais de instrução que acompanham os mesmos, e que são fornecidos pela **BOTINI**.

Estando dentro do prazo de garantia o equipamento será reparado pela **BOTINI**.

O consumidor perderá totalmente a garantia quando:

- O produto não for manuseado em condições normais (de acordo com o manual de instruções), ou não for utilizado para fins a que se destina (uso doméstico).
- O produto for violado, desmontado ou adulterado fora dos postos de serviços autorizados.
- O defeito do produto decorrer de acidentes de transporte, mau-acondicionamento, uso inadequado, agente da natureza ou maus tratos.
- Forem incorporados ao produto peças e componentes não originais ou acessórios não recomendados pela **BOTINI**.
- For instalado em rede elétrica impróprias.
- Houver remoção e/ou alteração do número de série ou da plaqueta de identificação do equipamento.

Dados do cliente

Nome: _____

Endereço: _____

Cidade/Estado: _____

Dados do produto

Nº da nota fiscal: _____

Modelo: _____ Nº de Serie: _____

Vendedor: _____ Data da compra: _____

Cidade/Estado: _____

HAMBURGUER GOURMET

INGREDIENTES:

1 kg de carne bovina
150 g de bacon sem pele
1/2 pacote de creme de cebola
200 g de farinha de rosca
Sal e pimenta a gosto

MODO DE PREPARO:

Moa o a carne e o bacon com moedor de carne **BOTINI**. Junte os ingredientes e misture com farinha de rosca até ficar uma massa uniforme e dar liga. Molde bolas e coloque na forma de hambúguer **BOTINI**. Achate cada bola, formando os hambúrgueres (deixe alto para ficar suculento). Frite na chapa ou asse na churrasqueira.

LINGUIÇA DE PORCO

INGREDIENTES:

2 kg de carne de porco
1 kg de toucinho de porco
Sal a gosto
5 dentes de alho amassados
1 colher (chá) de pimenta-do-reino
1 colher (chá) de molho de pimenta
Tripas secas de porco
2 colheres (sopa) de vinagre
2 litros de água

MODO DE PREPARO:

Coloque a água e o vinagre em uma tigela e deixe as tripas de molho por 30 minutos. Retire e lave-as em água corrente, por dentro e por fora, colocando a abertura da tripa no bico de uma torneira. Pendure e deixe escorrer, por dentro e por fora, colocando a abertura da tripa no bico de uma torneira. Pendure e deixe escorrer. Moa a carne e o toucinho com o moedor de carne elétrico **BOTINI** e em seguida tempere com sal, pimenta, alho e cheiro-verde, misturando bem. Deixe repousar por 06 horas, mexendo de vez em quando para ficar bem temperada. Encha as tripas com a mistura de carne e toucinho com seu moedor de carne elétrico e faça alguns furinhos para soltar líquido e ar. Pendure em local longe de moscas por duas ou três horas.

MASSA PARA MACARRÃO GOURMET

INGREDIENTES:

5 ovos
500 g de farinha de trigo
1 colher de sobremesa de azeite
Sal a gosto

MODO DE PREPARO:

Em uma vasilha coloque os ovos e o sal, aos poucos acrescente a farinha e vai misturando com a mão até obter uma massa homogênea que não grude na mão e que fique um pouco mais dura que massa de pão. Sove bem a massa.

Corte a massa em pequenos pedaços e vá passando na estrusora **BOTINI** com o formato de trafilado que preferir.

Segure a massa estrusada que for saindo e coloque a mesma aberta sobre um pano limpo ou em um varal de massas para que seque sem grudar, se necessário polvilhe farinha.

Após pronta, cozinhar a massa em água fervente com sal a gosto, por aproximadamente 4 minutos (ou menos se gostar mais al dente).

BOLACHA DE NATA

INGREDIENTES :







1 xícara de nata
1 pitada de sal
2 ovos
6 colheres (sopa) de açúcar
1 colher (sopa) de fermento em pó
4 xícaras de trigo

MODO DE PREPARO:

Faça uma massa numa tigela com todos os ingredientes. Corte a massa em pedaços pequenos e vá passando na estrusora **BOTINI** com o formato de trafilado para bolacha. Corte a massa no comprimento que preferir. Unte uma assadeira e coloque as bolachas para assar até dourar. Sirva quente ou frio.

ACESSÓRIOS VENDIDOS SEPARADAMENTE

TRAFILA PARA MASSA

-  **Trafila B05 - Espaguete médio**
-  **Trafila B05 - Cabelo de anjo**
-  **Trafila B05 - Bolacha lisa**
-  **Trafila B05 - Lasanha**
-  **Trafila B05 - Macarrão pene**
-  **Trafila B05 - Agnoline/capeletti**

DISCO PARA MOAGEM



- Disco moedor de carne N°05 - 3,0mm**
- Disco moedor de carne N°05 - 3,5mm**
- Disco moedor de carne N°05 - 4,0mm**
- Disco moedor de carne N°05 - 5,0mm**
- Disco moedor de carne N°05 - 10,00mm**
- Disco moedor de carne N°05 - 12,00mm**
- Disco moedor de carne N°05 - 6 Furos**
- Disco moedor de carne N°05 - Rim**

FUNIL PARA EMBUTIDOS



- Funil B05 fino (16mm)**
- Funil B05 grosso (26mm)**

BOTINI[®]

Rodovia Gabriel Melhado SP461 km0 - Caixa Postal: 001
CEP: 16210-000 - Bilac - SP
FONE: (18)3659 9900
www.botini.com.br
sac@botimetal.com.br

Em virtude de constantes aperfeiçoamentos em sua linha de produtos, a BOTINI reserva-se o direito de proceder, sem prévio aviso, às modificações técnicas que julgar conveniente.